

1.6 INFORMACJE OGÓLNE O STEROWNIKACH EXL10

- 1MB pamięci programu
- 27MB pamięci przeznaczonej na grafikę
- Programowanie na ruchu
- Rozszerzone limity pamięci
- Graficzny, kolorowy ekran dotykowy w technologii TFT o przekątnej 10.4"
- Rozdzielczość 640 x 480 pikseli
- Obsługa 65535 kolorów
- 5 w pełni programowalnych klawiszy funkcyjnych
- 3 porty szeregowo
- 2 porty USB
- 2 porty Ethernet
- 2 porty CAN z obsługą CsCAN
- Port MicroSD
- Obsługa HSC i PWM
- Obsługa operacji zmiennoprzecinkowych
- Obsługa PID
- Wbudowane wejścia/wyjścia dyskretne i analogowe
- Opcjonalny moduł komunikacyjny do sieci GSM
- Opcjonalny moduł komunikacyjny do sieci Profibus DP
- Rozbudowana przy pomocy układów SmartMod, SmartStix, SmartBlock, SmartRail
- Bezpłatne oprogramowanie narzędziowe Cscape

EXL10 należący do rodziny XL to wydajny sterownik zintegrowany Horner APG wyposażony w dotykowy, kolorowy ekran operatorki o przekątnej 10.4". Urządzenie w kompaktowej obudowie integruje szybki sterownik PLC, pulpit operatorski, obsługę sygnałów wejściowych i wyjściowych oraz opcje komunikacyjne. Z uwagi na swoje możliwości przeznaczony jest do automatyzacji małych i średnich obiektów.

EXL10 wyposażony jest w kolorowy, dotykowy ekran operatorski. Obsługa rozdzielczości 640 x 480 pikseli przy przekątnej 10.4" i podświetleniu LED sprawia, że wyświetlane ekrany cechuje bardzo wysoka jasność oraz duży kontrast. Urządzenie może prawidłowo pracować w temperaturze -10°C do +60°C oraz w miejscach narażonych na wodę (front panelu posiada zabezpieczenie IP65). 27MB pamięci wbudowanej w urządzenie przeznaczone jest na cele wizualizacji. Panel wyposażony jest w klawisze funkcyjne z możliwością dowolnej konfiguracji, oraz front który może zostać spersonalizowany pod kątem własnych potrzeb.

Jednostka centrala wyposażona jest w bardzo wydajny procesor o częstotliwości taktowania 454MHz co przy wykorzystaniu własnego systemu operacyjnego czasu rzeczywistego pozwala na wykonywanie programu sterującego z szybkością 0.013 ms/kB. 1MB pamięci przeznaczonej na program daje możliwość budowania algorytmów sterowania w pięciu dostępnych językach: LD, ST, IL, FBD oraz SFC. Seria EXL10 może być programowana na ruchu w języku LD.

Do standardowego wyposażenie sterownika należą dwa niezależne porty Ethernet, trzy porty szeregowo, dwa porty USB, dwa porty CAN oraz port MicroSD. Integracja rozwiązań EXL10 w większych systemach jest możliwa dzięki rozbudowanym możliwościom komunikacyjnym. Port Ethernet oprócz wymiany danych z innymi urządzeniami może być wykorzystany do programowania i obsługi Web Servera oraz FTP Servera. Możliwości komunikacyjne serii EXL10 można dodatkowo rozbudować o opcjonalne moduły komunikacyjne do sieci Profibus DP (Slave) oraz GSM/GPRS. Wbudowany port MicroSD wykorzystywany jest do logowania danych procesowych, przechowywania historii alarmów, receptur, zrzutów z ekranów, raportów oraz backupu aplikacji. Obsługa kart o pojemności do 32GB oraz wydane mechanizmy zapisu i odczytu pozwalają logować na kartę informacje 50 x szybciej niż w pozostałych rozwiązaniach serii XL.

Seria EXL10 może być wyposażony w jedną z czterech dostępnych kart I/O. W zależności od wersji sterownik obsługuje od 12 do 24 wejść dyskretnych, od 6 do 16 wyjść dyskretnych oraz do 4 wejść i 2 wyjść analogowych. Możliwości konfiguracji obsługiwanych sygnałów analogowych sprawia że moduł może współpracować z sygnałami napięciowymi, prądowymi, termoparowymi oraz rezystancyjnymi. Odpowiednia konfiguracja wejść i wyjść wbudowanych w EXL10 pozwala na obsługę czterech liczników HSC o częstotliwości 500 kHz oraz 2 wyjść PWM/PTO o częstotliwości do 500kHz.

EXL10 może być rozbudowany o obsługę większej ilości sygnałów wejść-wyjść. Realizowane jest przez dołączenie dodatkowych modułów rozszerzeń, które pozwalają na lokalną lub oddaloną rozbudowę sterownika. Moduły rozszerzeń które można podłączyć do sterownika to SmartMod (Modbus RTU), SmartStix i SmartBlock (CsCAN) oraz SmartRail (CsCAN, Modbus TCP)

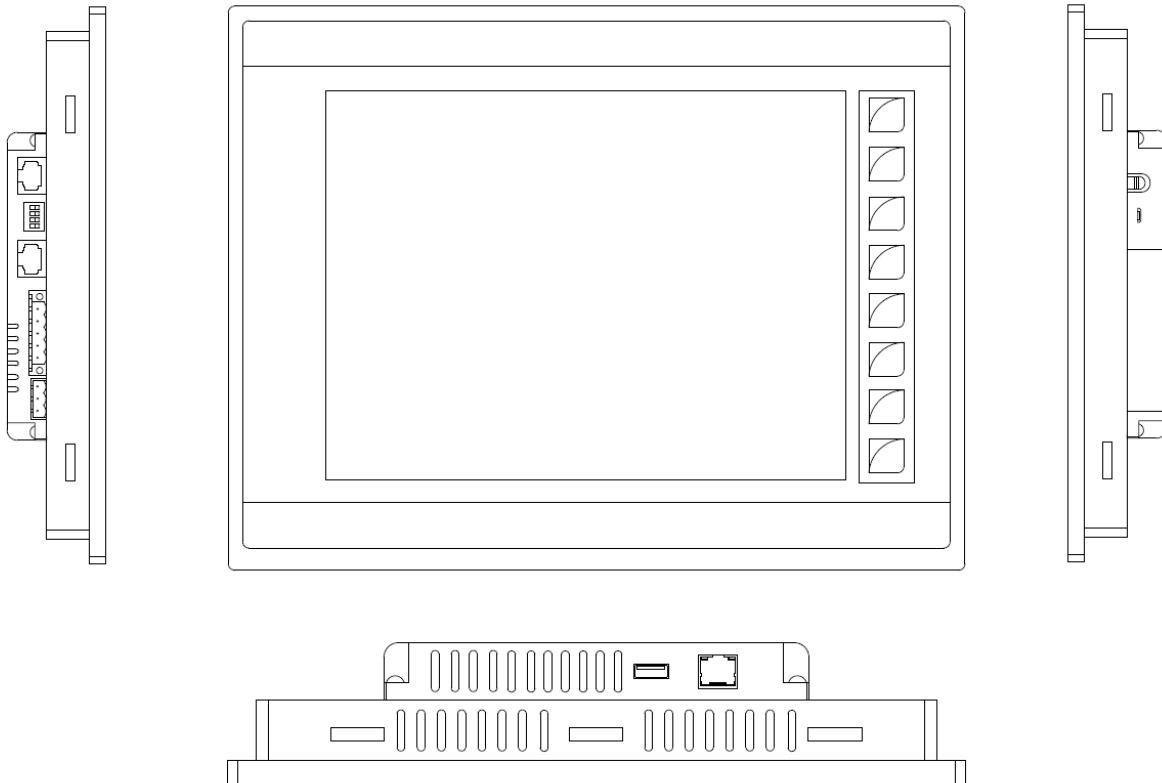
Do programowania i konfiguracja sterowników oraz modułów rozszerzeń wykorzystywane jest bezpłatne oprogramowanie narzędziowe Cscape. Pozwala ono na tworzenie algorytmów sterowania w 5 językach programowania: LD, IL, ST, FBS oraz SFC. Aplikacja sterujące przygotowane w języku LD do wybranych modeli sterowników (XL4e i EXL10) może być wgrana na ruch bez zatrzymywania pracy. Programowanie urządzeń możliwe jest w oparciu o połączenie szeregowo, Ethernetowe, GPRS i modem telefoniczny. Cscape obsługuje również programowanie sieci sterowników połączonych ze sobą przy pomocy magistrali CsCAN. To samo narzędzie wykorzystywane jest do tworzenia ekranów operatorskich na wbudowany w sterownik panel HMI. Wykorzystanie tej samej bazy zmiennych oraz gotowych obiektów graficznych przyspiesza i ułatwia pracę programistom. Przy pomocy klawisza F1 możemy bardzo szybko dostać się do rozbudowanego systemu pomocy, w którym oprócz opisu poszczególnych bloków funkcyjnych i obiektów graficznych znajdują się przykłady ich wykorzystania w aplikacji

STRUKTURA PAMIĘCI

%S (zmiennie systemowe)	13
%SR (rejstry systemowe)	192
%T (zmiennie dyskretne bez pamięci stanu)	16 384
%M (zmiennie dyskretne z pamięcią stanu)	16 384
%R (zmiennie rejestrowe)	50 000
%K (zmiennie klawiszowe)	5
%D (rejstry ekranów tekstowych)	1023

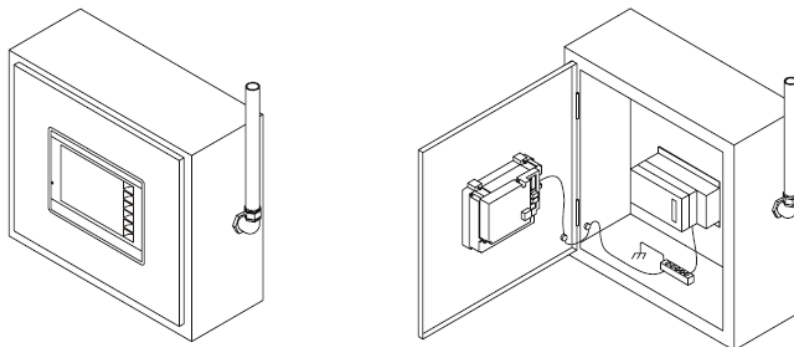
%I (dyskretne zmienne wejściowe)	2048
%Q (dyskretne zmienne wyjściowe)	2048
%AI (zmiennne rejestrowe wejść analogowych)	512
%AQ (zmiennne rejestrowe wyjść analogowych)	512
%IG (dyskretne globalne zmienne wejściowe)	64
%QG (dyskretne globalne zmienne wyjściowe)	64
%AIG (globalne rejestry wejść analogowych)	32
%AQG (globalne rejestry wyjść analogowych)	32

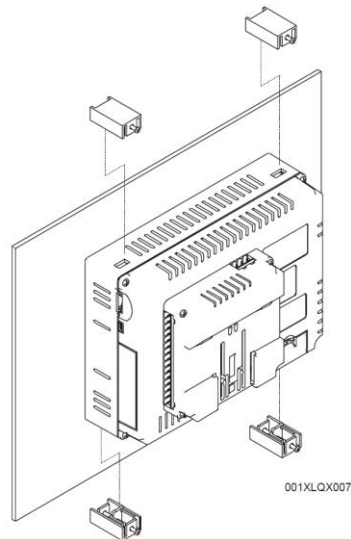
BUDOWA



INSTALACJA

Sterowniki EXL10 są przeznaczone do montażu na szynie DIN, w pulpicie lub na drzwiach szafy sterowniczej. Sterowniki powinny być montowane na powierzchni pionowej (nie należy montować ich poziomo). Powinny być montowane z zachowaniem odpowiedniej odległości od innych elementów znajdujących się w szafie sterowniczej w celu zapewnienia odpowiedniego chłodzenia. Sterowniki tej serii nie posiadają elementów wymuszających obieg powietrza, a jedynie wykorzystuje chłodzenie grawitacyjne.

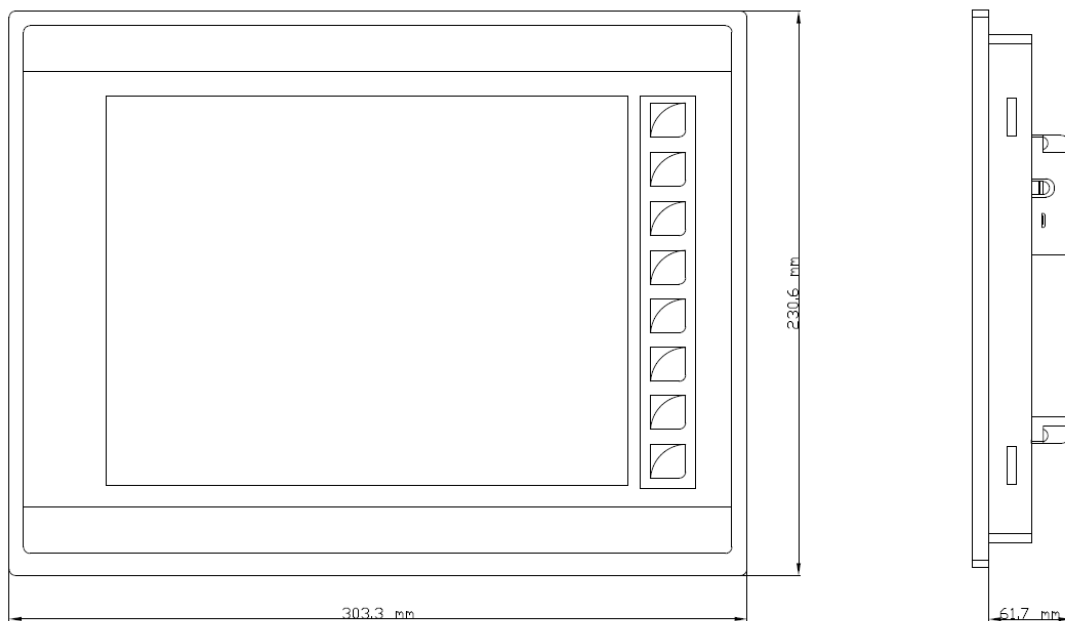




Wymagane odstępy montażowe

Minimalna odległość pomiędzy podstawą sterownika EXL10 a ściankami szafy	50.80 mm
Minimalna odległość pomiędzy podstawą sterownika EXL10 a rynienkami kablowymi	38.10 mm
Minimalna odległość pomiędzy podstawami sterowników EXL10 (jeżeli w szafie zainstalowanych jest więcej sterowników EXL10)	101.60 mm
Minimalna odległość pomiędzy sterownikiem EXL10 a drzwiami szafy, gdy drzwi szafy są zamknięte	50.80 mm

WYMIARY



OTWÓR MONTAŻOWY

Bez względu na to, jaką posiadamy wersję sterownika XL6, otwór montażowy ma zawsze ten sam rozmiar – 175.0 x 131.0 mm

**ZWORKI**

Po odkręceniu tylnej części obudowy istnieje możliwość konfigurowania trybu pracy wejść dyskretnych (logika dodatnia lub ujemna) oraz analogowych (tryb prądowy lub napięciowy) przy pomocy zainstalowanych zworek.

STEROWNIKI SERII EXL10

HEXT505C112- 12 wejść dyskretnych (12/24 VDC), 6 wyjść przekaźnikowych, 4 wejścia analogowe (0 ÷ 10 VDC, 0 ÷ 20 mA, 4 ÷ 20 mA), dotykowy, kolorowy, graficzny ekran 640 x 480 pikseli, 5 klawiszy funkcyjnych, 3 porty szeregowo, 2 x Ethernet, 2 x USB, port kart MicroSD, 2 x port CAN

HEXT505C113- 12 wejść dyskretnych (12/24 VDC), 12 wyjść dyskretnych (0.5 A), 2 wejścia analogowe (0 ÷ 10 VDC, 0 ÷ 20 mA, 4 ÷ 20 mA), dotykowy, kolorowy, graficzny ekran 640 x 480 pikseli, 5 klawiszy funkcyjnych, 3 porty szeregowo, 2 x Ethernet, 2 x USB, port kart MicroSD, 2 x port CAN

HEXT505C114- 24 wejścia dyskretne (12/24 VDC), 16 wyjść dyskretnych (0.5 A), 2 wejścia analogowe (0 ÷ 10 VDC, 0 ÷ 20 mA, 4 ÷ 20 mA), dotykowy, kolorowy, graficzny ekran 640 x 480 pikseli, 5 klawiszy funkcyjnych, 3 porty szeregowo, 2 x Ethernet, 2 x USB, port kart MicroSD, 2 x port CAN

HEXT505C115- 12 wejść dyskretnych (12/24 VDC), 12 wyjść dyskretnych (0.5 A), 2 wejścia analogowe (0 ÷ 10 VDC, 0 ÷ 20 mA, 4 ÷ 20 mA), 2 wyjścia analogowe (0 ÷ 10 VDC, 4 ÷ 20 mA), dotykowy, kolorowy, graficzny ekran 640 x 480 pikseli, 5 klawiszy funkcyjnych, 3 porty szeregowo, 2 x Ethernet, 2 x USB, port kart MicroSD, 2 x port CAN

HEXT505C116- 12 wejść dyskretnych (12/24 VDC), 12 wyjść dyskretnych (0.5 A), 6 wejść analogowych (0 ÷ 10 VDC, 0 ÷ 20 mA, 4 ÷ 20 mA, RTD, THM), 4 wyjścia analogowe (0 ÷ 10 VDC, 4 ÷ 20 mA), dotykowy, kolorowy graficzny ekran 640 x 480 pikseli, 5 klawiszy funkcyjnych, 3 porty szeregowo, 2 x Ethernet, 2 x USB, port kart MicroSD, 2 x port CAN

HEXT505C112

- 12 wejść dyskretnych 12/24 VDC
- 6 wyjść przekaźnikowych
- 4 wejścia analogowe 0-10 VDC, 0-20 mA, 4-20 mA
- Ekran 10.4", 640 x 480 pikseli, 65535 kolorów, podświetlenie LED
- Matryca dotykowa
- 5 klawiszy funkcyjnych
- 1 x port RS232 (MJ1)
- 1 x port RS485 (MJ2)
- 1 x port RS232/485 (MJ3)
- 1 x port Ethernet
- 2 x port CAN z obsługą CsCAN, CANopen
- Port USB A
- Port USB mini B
- Port MicroSD
- Programowanie sterownika przy pomocy portu RS, GSM lub Ethernet
- Rozbudowa przy pomocy SmartMod, SmartStix, SmartBlock, SmartRail
- Opcjonalne moduły komunikacyjne do sieci GSM, Profibus DP
- Zasilanie 10 – 30 VDC

Jednostka HEXT505C112 integruje w sobie funkcję sterownika i dotykowego panelu operatorского. Wyposażona jest w 12 wejść dyskretnych (4 wejścia mogą być skonfigurowane tak, aby pracowały jako liczniki wysokiej częstotliwości), 6 wyjść przekaźnikowych o obciążeniu max 2A i 4 wejścia analogowe pracujące w standardzie prądowym (0-20 mA, 4-20 mA) lub napięciowym (0-10 V).

Jednostka centralna posiada 1MB pamięci przeznaczonej na program, zwiększone limity pamięci rejestrowej oraz wydajny procesor wykonujący algorytm z szybkością 0.013ms/kB. Pamięć sterownika podtrzymywana jest bateryjnie przez okres 5 lat. Sterownik obsługuje programowanie w pięciu językach: LD, ST, IL, FBD oraz SFC i może być programowany na ruchu.

Dotykowy ekran operatorski o przekątnej 10.4" obsługuje rozdzielczość 640 x 480 pikseli i 65535 kolorów. Wykorzystana w podświetlaniu technologia LED gwarantuje wysoki kontrast, oraz dużą jasność wyświetlacza. Ekran wyposażony jest w 6 klawiszy z czego 5 to swobodnie programowalne klawisze funkcyjne. Na aplikację wizualizacyjną przeznaczono 27MB pamięci co pozwala na zbudowanie 1023 ekranów operatorskich.

Standardowym wyposażeniem sterownika są 3 niezależne porty szeregowy, 2 porty Ethernet (programowanie, wymiana danych, zdalny dostęp), 2 porty USB (programowanie, obsługa pamięci masowych), 2 porty CAN z obsługą standardu CsCAN oraz CANopen i port MicroSD (obsługa kart <32GB). Opcjonalnie sterownik może zostać wyposażony w karty komunikacyjne pozwalające na wymianę danych w sieci GSM oraz Profibus DP.

Sterownik obsługuje następujące protokoły:

Szeregowe

- Modbus RTU Master/Slave
- CT RTU Modbus CMP
- GE SNP (Series 90)
- GPS Protocol
- Mitsubishi FX

Ethernet

- ICMP (Ping)
- EGD (Ethernet Global Data)
- SRTP Slave
- Modbus TCP Client/Server
- Ethernet/IP
- FTP (File Server)
- HTTP (WebServer)
- ASCII Over TCP/IP

Port MicroSD wbudowany w sterownik wykorzystywany jest do logowania danych procesowych, przechowywania receptur alarmów, zrzutów z ekranu oraz backupu aplikacji sterującej. Przy jego pomocy możliwa jest aktualizacja firmware oraz podmiana programu sterującego w urządzeniu bez użycia komputera PC z oprogramowaniem narzędziowym.

Sterownik pozwala na zdalny dostęp do ekranów operatorskich z poziomu dowolnej przeglądarki internetowej dzięki funkcji WebMI, a także do danych zgromadzonych na karcie MicroSD przy pomocy wbudowanego serwera FTP.

Sterownik programowany jest z poziomu darmowego narzędzie Cscape które pozwala na konfigurację urządzenia, tworzenie algorytmów sterujących, budowanie ekranów operatorskich oraz konfigurację komunikacji i modułów rozszerzeń. Programowanie może być realizowane przy pomocy połączenia szeregowego RS232, Ethernet, USB, CsCAN a także zdalnie przy pomocy modemu GSM.

PARAMETRY

Napięcie zasilające	10 – 30 VDC
Pobór prądu (praca)	650 mA dla 24 VDC
Prąd rozruchowy	25 A przez 1 ms dla 24 VDC
Waga	910 g (bez układów I/O)
Temperatura pracy	-10 – 60 °C
Temperatura przechowywania	-30 – 70 °C
Wilgotność	5 – 95 %
Wymiary (szerokość x wysokość x głębokość)	303.3 x 230.6 x 61.7 mm
Wymiary otworu montażowego	288.5 x 216 mm
Certyfikaty	CE, UL

Sterownik

Procesor	Freescale 454 MHz ARM
Pamięć programu	1 MB
Pamięć rejestrowa	50 000 rejestrów 16 384 zmiennych bitowych podtrzymywanych bateryjnie 16 384 zmiennych bitowych bez podtrzymania
Szybkość wykonywania programu sterującego	0.013 ms/kB pamięci programu
Programowanie on-line („na ruchu”)	Tak (tylko w języku drabinkowym)
Maksymalna ilość obsługiwanych DI/DO	2048 / 2048
Maksymalna ilość obsługiwanych AI/AO	512 / 512
Rozbudowa sterownika o obsługę dodatkowych sygnałów I/O	SmartMod – Modbus RTU SmartStix – CsCAN SmartBlock – CsCAN SmartRail – Ethernet, Profibus DP, CsCAN

Ekran operatorski

Typ wyświetlacza	Dotykowy, 10.4" TFT
Rozdzielczość	QVGA, 640 x 480 pikseli
Liczba obsługiwanych kolorów	16-bit, 65535 kolorów
Pamięć ekranu	27MB
Ilość obsługiwanych ekranów	1023
Podświetlenie	LED, 50 000 godzin
Klawiatura	6 klawiszy (5 funkcyjnych, dowolnie programowalne)

Komunikacja

Port szeregowy	1 x RS232 (MJ1) 1 x RS485 (MJ2) 1 x RS232/485 (MJ3)
Porty USB	USB mini-B – USB 2.0 (480MHz), programowanie, dostęp do danych USB A – USB 2.0 (480 MHz), obsługa pamięci masowych do 2 TB
Port CAN	1 x CsCAN – komunikacja z układami I/O, programowanie, sieć sterowników 1 x CANopen
Port Ethernet	2 x 10/100 Mbps – komunikacja, programowanie, Web Server, FTP Server
Port MicroSD	<32GB – logowanie danych procesowych, alarmy, receptury, backup aplikacji
Opcjonalne moduły komunikacyjne	GSM/GPRS Profibus DP Slave

Wejścia dyskretne

Ilość wejść	12 (4 mogą pracować jako HSC do 500 kHz w trybie totalizer, quadrature, pulse, frequency)
Zacisk wspólny	1
Napięcie wejściowe	12/24 VDC
Logika	Pozytywna (sinking) lub Negatywna (sourcing) – konfiguracja przy pomocy zworki JP1
Maksymalne napięcie wejściowe	35 VDC
Impedancja wejściowa	10 kΩ
Prąd wejściowy	Próg górny: 0.8 mA / -1,6 mA Próg dolny: 0.3 mA / -2.1 mA
Maksymalny próg	8 VDC

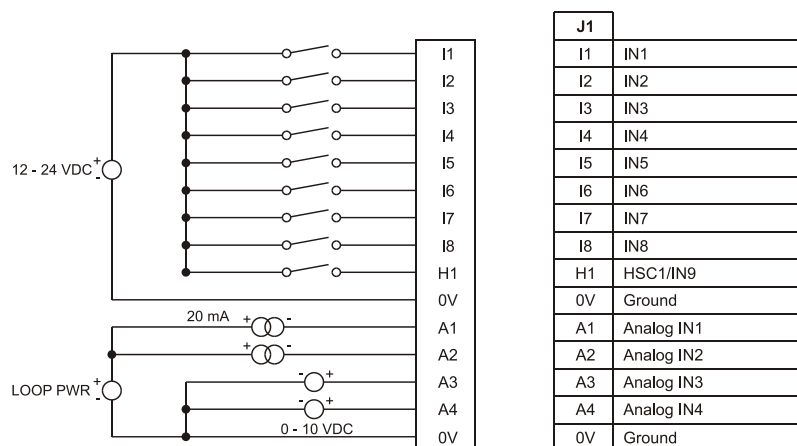
Minimalny próg	3 VDC
Czas reakcji ON-OFF	1 ms
Czas reakcji OFF-ON	1 ms
Maksymalna częstotliwość HSC	500 kHz

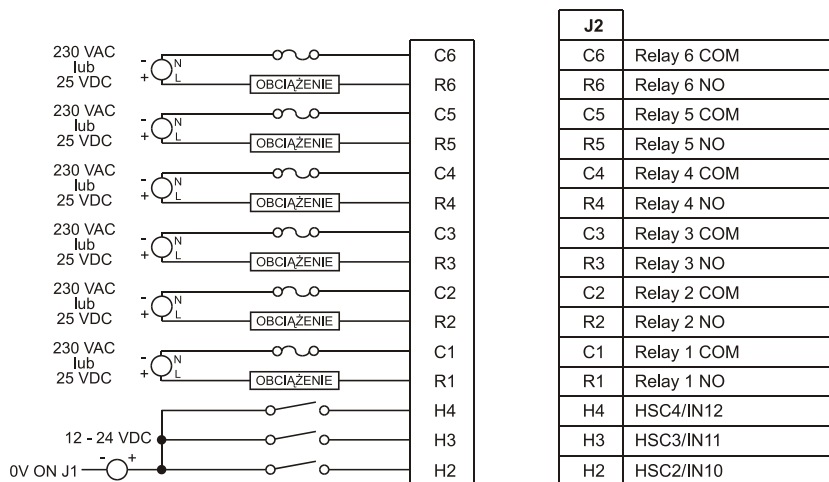
Wyjścia dyskretne

Ilość wyjść	6 przekaźnikowych
Zacisk wspólny	6
Maksymalny prąd wyjściowy	2A dla 250 VAC
Maksymalny prąd całkowity	5A stałe
Maksymalne napięcie wyjściowe	275 VAC, 35 VDC
Maksymalna przełączalna moc	150 W, 1250 VA
Izolacja	1000 VAC
Żywotność wyjść	Bez obciążenia 5 000 000 Z obciążeniem 100 000
Typ przekaźnika	Mechaniczny
Czas reakcji OFF-ON	1 skan + 10ms
Czas reakcji ON-OFF	1 skan + 10ms

Wejścia analogowe

Ilość wejść	4
Tryb pracy	Prądowy lub napięciowy – konfiguracja przy pomocy zworki JP2
Zakresy wejściowe	0 ÷ 10 VDC 0 ÷ 20 mA 4 ÷ 20 mA
Zakres napięć wejściowych	-0.5 ÷ 12 VDC
Impedancja wejściowa	tryb prądowy: 100 kΩ tryb napięciowy: 500 kΩ
Rozdzielczość	12 bitów
Pełna skala %AI	32 000
Maksymalny prąd wsteczny	35 mA
Szybkość konwersji	Raz na skan
Maksymalny błąd w temperaturze 25 C	1%
Maksymalny błąd w temperaturze innej niż 25°C	-

SCHEMATY POŁĄCZEŃ



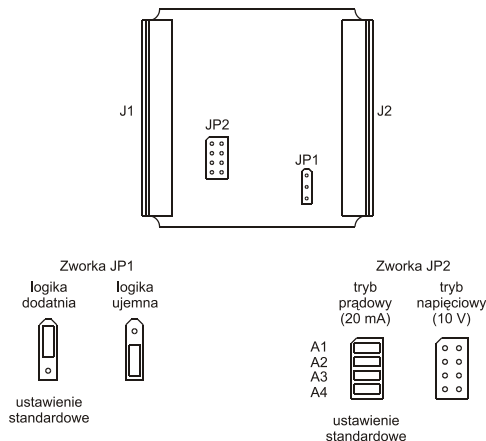
ZWORKI

Przy pomocy zewnętrznej zworki możemy włączyć terminowanie portów komunikacyjnych MJ2 i MJ3.



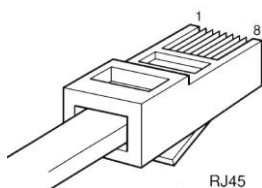
Switch	Nazwa	Funkcja	Ustawienie domyślne
1	MJ3 RS485	ON = terminacja	OFF
2	MJ3 Duplex	ON = Half	OFF
3	MJ3 Duplex	OFF = Full	OFF
4	MJ2 RS485	ON = terminacja	OFF

Po odkręceniu tylnej części obudowy istnieje możliwość konfigurowania trybu pracy wejść dyskretnych (logika dodatnia lub ujemna) oraz analogowych (tryb prądowy lub napięciowy) przy pomocy zainstalowanych zwrotek.



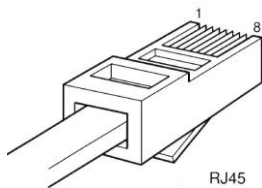
PORTY I POŁĄCZENIA

Port MJ1 i MJ2 – porty komunikacyjne MJ1 i MJ2 wyprowadzone są fizycznie na jednym złączu RJ45



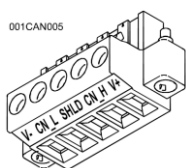
Styk	Sygnal	Port	Funkcja
1	RX/TX+	wejściowy/wyjściowy	RS485 - wysyłanie/odbieranie „+” (MJ2)
2	RX/TX-	wejściowy/wyjściowy	RS485 - wysyłanie/odbieranie „-” (MJ2)
3	CTS	wejściowy	RS232 - Clear to Send (MJ1)
4	RCS	wyjściowy	RS232 - Request to Send (MJ1)
5	+5V@60mA	wyjściowy	-
6	0V	-	sygnal wzorcowy
7	RXD	wejściowy	RS232 - odbieranie (MJ1)
8	TXD	wyjściowy	RS232 - wysyłanie (MJ1)

Port MJ3– porty komunikacyjny wyprowadzony na złączu RJ45



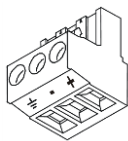
Styk	Sygnal	Kierunek	Funkcja
1	RX+	wejściowy	RS485 - wysyłanie „+”
2	RX-	wejściowy	RS485 - wysyłanie „-”
3	TX+	wyjściowy	RS485 - odbieranie „+”
4	TX-	wyjściowy	RS485 - odbieranie „-”
5	+5V@60mA	wyjściowy	-
6	0V	-	sygnal wzorcowy
7	RXD	wejściowy	RS232 - odbieranie
8	TXD	wyjściowy	RS232 - wysyłanie

Port CAN



Styk	Sygnal	Kierunek	Funkcja
1	V-		CAN Ground (czarny)
2	CN_L	wejściowy/wyjściowy	CAN Data Low (niebieski)
3	SHLD		ekran
4	CN_H	wejściowy/wyjściowy	CAN Data High (biały)
5	V+ (NC)		Nie podłączany- (czerowny)

Złącze zasilania



Styk	Sygnal	Funkcja
1	GND	Uziemienie
2	0V	Masa zasilania
3	+24V	Zasilanie +24 V

HEXT505C113

- 12 wejść dyskretnych 12/24 VDC
- 12 wyjść dyskretnych 24 VDC 0.5A
- 2 wejścia analogowe 0-10 VDC, 0-20 mA, 4-20 mA
- Ekran 10.4", 640 x 480 pikseli, 65535 kolorów, podświetlenie LED
- Matryca dotykowa
- 5 klawiszy funkcyjnych
- 1 x port RS232 (MJ1)
- 1 x port RS485 (MJ2)
- 1 x port RS232/485 (MJ3)
- 2 x port Ethernet
- 2 x port CAN z obsługą CsCAN
- Port USB A
- Port USB mini B
- Port MicroSD
- Programowanie sterownika przy pomocy portu RS, GSM lub Ethernet
- Rozbudowa przy pomocy Smart-Mod, SmartStix, SmartBlock, SmartRail
- Opcjonalne moduły komunikacyjne do sieci GSM, Profibus DP
- Zasilanie 10 – 30 VDC

Jednostka HEXT505C113 integruje w sobie funkcję sterownika i dotykowego panelu operatorского. Wyposażona jest w 12 wejść dyskretnych (4 wejścia mogą być skonfigurowane tak, aby pracowały jako liczniki wysokiej częstotliwości), 12 wyjść tranzystorowych o obciążeniu max 0.5A (2 wyjścia mogą być skonfigurowane do pracy w trybie PWM/PTO) oraz 2 wejścia analogowe pracujące w standardzie prądowym (0-20 mA, 4-20 mA) lub napięciowym (0-10 V).

Jednostka centralna posiada 1MB pamięci przeznaczonej na program, zwiększone limity pamięci rejestrowej oraz wydajny procesor wykonujący algorytm z szybkością 0.013ms/kB. Pamięć sterownika podtrzymywana jest bateryjnie przez okres 5 lat. Sterownik obsługuje programowanie w pięciu językach: LD, ST, IL, FBD oraz SFC i może być programowany na ruchu.

Dotykowy ekran operatorski o przekątnej 10.4" obsługuje rozdzielczość 640 x 480 pikseli i 65535 kolorów. Wykorzystana w podświetlaniu technologia LED gwarantuje wysoki kontrast, oraz dużą jasność wyświetlacza. Ekran wyposażony jest w 6 klawiszy z czego 5 to swobodnie programowalne klawisze funkcyjne. Na aplikację wizualizacyjną przeznaczono 27MB pamięci co pozwala na zbudowanie 1023 ekranów operatorskich.

Standardowym wyposażeniem sterownika są 3 niezależne porty szeregowy, 2 porty Ethernet (programowanie, wymiana danych, zdalny dostęp), 2 porty USB (programowanie, obsługa pamięci masowych), 2 porty CAN z obsługą standardu CsCAN oraz CANopen i port MicroSD (obsługa kart <32GB). Opcjonalnie sterownik może zostać wyposażony w karty komunikacyjne pozwalające na wymianę danych w sieci GSM oraz Profibus DP.

Sterownik obsługuje następujące protokoły:

Szeregowe

- Modbus RTU Master/Slave
- CT RTU Modbus CMP
- GE SNP (Series 90)
- GPS Protocol
- Mitsubishi FX

Ethernet

- ICMP (Ping)
- EGD (Ethernet Global Data)
- SRTP Slave
- Modbus TCP Client/Server
- Ethernet/IP
- FTP (File Server)
- HTTP (WebServer)
- ASCII Over TCP/IP

Port MicroSD wbudowany w sterownik wykorzystywany jest do logowania danych procesowych, przechowywania receptur alarmów, zrzutów z ekranu oraz backupu aplikacji sterującej. Przy jego pomocy możliwa jest aktualizacja firmware oraz podmiana programu sterującego w urządzeniu bez użycia komputera PC z oprogramowaniem narzędziowym.

Sterownik pozwala na zdalny dostęp do ekranów operatorskich z poziomu dowolnej przeglądarki internetowej dzięki funkcji WebMI, a także do danych zgromadzonych na karcie MicroSD przy pomocy wbudowanego serwera FTP.

Sterownik programowany jest z poziomu darmowego narzędzie Cscape które pozwala na konfigurację urządzenia, tworzenie algorytmów sterujących, budowanie ekranów operatorskich oraz konfigurację komunikacji i modułów rozszerzeń. Programowanie może być realizowane przy pomocy połączenia szeregowego RS232, Ethernet, USB, CsCAN a także zdalnie przy pomocy modemu GSM.

PARAMETRY

Napięcie zasilające	10 – 30 VDC
Pobór prądu (praca)	650 mA dla 24 VDC
Prąd rozruchowy	25 A przez 1 ms dla 24 VDC
Waga	910 g (bez układów I/O)
Temperatura pracy	-10 – 60 °C
Temperatura przechowywania	-30 – 70 °C
Wilgotność	5 – 95 %
Wymiary (szerokość x wysokość x głębokość)	303.3 x 230.6 x 61.7 mm
Wymiary otworu montażowego	288.5 x 216 mm
Certyfikaty	CE, UL

Sterownik

Procesor	Freescale 454 MHz ARM
Pamięć programu	1 MB
Pamięć rejestrowa	50 000 rejestrów 16 384 zmiennych bitowych podtrzymywanych bateryjnie 16 384 zmiennych bitowych bez podtrzymania
Szybkość wykonywania programu sterującego	0.013 ms/kB pamięci programu
Programowanie on-line („na ruchu”)	Tak (tylko w języku drabinkowym)
Maksymalna ilość obsługiwanych DI/DO	2048 / 2048
Maksymalna ilość obsługiwanych AI/AO	512 / 512
Rozbudowa sterownika o obsługę dodatkowych sygnałów I/O	SmartMod – Modbus RTU SmartStix – CsCAN SmartBlock – CsCAN SmartRail – Ethernet, Profibus DP, CsCAN

Ekran operatorski

Typ wyświetlacza	Dotykowy, 10.4" TFT
Rozdzielczość	QVGA, 640 x 480 pikseli
Liczba obsługiwanych kolorów	16-bit, 65535 kolorów
Pamięć ekranu	27MB
Ilość obsługiwanych ekranów	1023
Podświetlenie	LED, 50 000 godzin
Klawiatura	6 klawiszy (5 funkcyjnych, dowolnie programowalne)

Komunikacja

Port szeregowy	1 x RS232 (MJ1) 1 x RS485 (MJ2) 1 x RS232/485 (MJ3)
Porty USB	USB mini-B – USB 2.0 (480MHz), programowanie, dostęp do danych USB A – USB 2.0 (480 MHz), obsługa pamięci masowych do 2 TB
Port CAN	1 x CsCAN – komunikacja z układami I/O, programowanie, sieć sterowników 1 x CANopen
Port Ethernet	2 x 10/100 Mbps – komunikacja, programowanie, Web Server, FTP Server
Port MicroSD	<32GB – logowanie danych procesowych, alarmy, receptury, backup aplikacji
Opcjonalne moduły komunikacyjne	GSM/GPRS Profibus DP Slave

Wejścia dyskretne

Ilość wejść	12 (4 mogą pracować jako HSC do 500 kHz w trybie totalizer, quadrature, pulse, frequency)
Zacisk wspólny	1
Napięcie wejściowe	12/24 VDC
Logika	Pozytywna (sinking) lub Negatywna (sourcing) – konfiguracja przy pomocy zworki JP1
Maksymalne napięcie wejściowe	35 VDC
Impedancja wejściowa	10 kΩ
Prąd wejściowy	Próg górny: 0.8 mA / -1,6 mA Próg dolny: 0.3 mA / -2.1 mA
Maksymalny próg	8 VDC

Minimalny próg	3 VDC
Czas reakcji ON-OFF	1 ms
Czas reakcji OFF-ON	1 ms
Maksymalna częstotliwość HSC	500 kHz

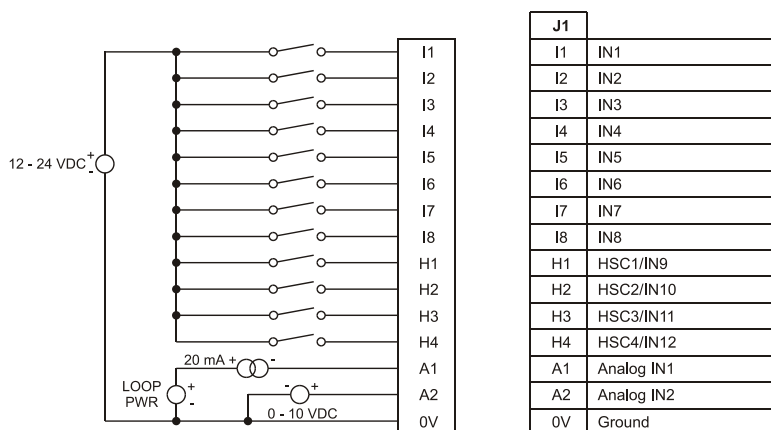
Wyjścia dyskretne

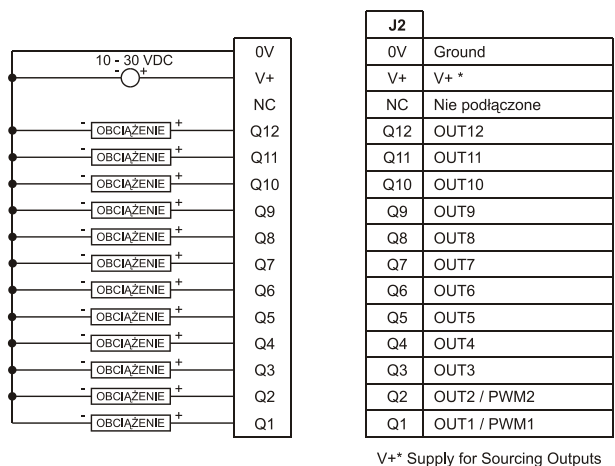
Ilość wyjść	12 tranzystorowych (2 mogą pracować jako PWM lub PTO do 10kHz)
Zacisk wspólny	1
Typ wyjść	Logika dodatnia
Zabezpieczenie wyjść	Zabezpieczenie przed zwarciami (ESCP)
Maksymalny prąd wyjściowy na kanał	0.5 A
Maksymalny prąd całkowity	4 A stałe
Maksymalne napięcie wyjściowe	30 VDC
Minimalne napięcie wyjściowe	10 VDC
Maksymalny prąd rozruchowy	650 mA na kanał
Minimalne obciążenie	brak
Czas reakcji ON-OFF	1 ms
Czas reakcji OFF-ON	1 ms
Maksymalna częstotliwość PWM	10 kHz

Wejścia analogowe

Ilość wejść	2
Tryb pracy	Prądowy lub napięciowy – konfiguracja przy pomocy zworki JP2
Zakresy wejściowe	0 ÷ 10 VDC
	0 ÷ 20 mA
	4 ÷ 20 mA
Zakres napięć wejściowych	-0.5 ÷ 12 VDC
Impedancja wejściowa	tryb prądowy: 100 kΩ tryb napięciowy: 500 kΩ
Rozdzielczość	12 bitów
Pełna skala %AI	32 000
Maksymalny prąd wsteczny	35 mA
Szybkość konwersji	Raz na skan
Maksymalny błąd w temperaturze 25 C	1%
Maksymalny błąd w temperaturze innej niż 25°C	-

SCHEMATY POŁĄCZEŃ





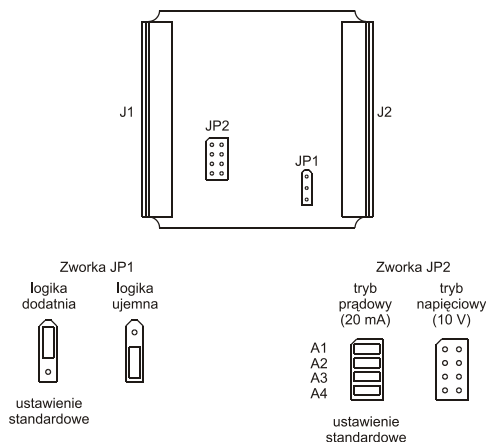
ZWORKI

Przy pomocy zewnętrznej zworki możemy włączyć terminowanie portów komunikacyjnych MJ2 i MJ3.



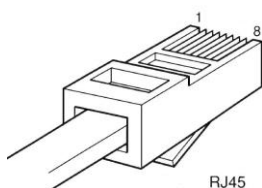
Switch	Nazwa	Funkcja	Ustawienie domyślne
1	MJ3 RS485	ON = terminacja	OFF
2	MJ3 Duplex	ON = Half	OFF
3		OFF = Full	
4	MJ2 RS485	ON = terminacja	OFF

Po odkręceniu tylnej części obudowy istnieje możliwość konfigurowania trybu pracy wejść dyskretnych (logika dodatnia lub ujemna) oraz analogowych (tryb prądowy lub napięciowy) przy pomocy zainstalowanych zwrotek.



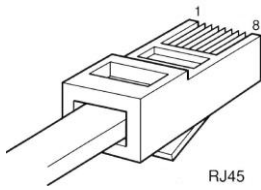
PORTY I POŁĄCZENIA

Port MJ1 i MJ2 – porty komunikacyjne MJ1 i MJ2 wyprowadzone są fizycznie na jednym złączu RJ45



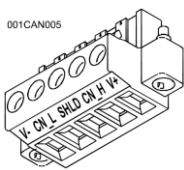
Styk	Sygnal	Port	Funkcja
1	RX/TX+	wejściowy/wyjściowy	RS485 - wysyłanie/odbieranie „+” (MJ2)
2	RX/TX-	wejściowy/wyjściowy	RS485 - wysyłanie/odbieranie „-” (MJ2)
3	CTS	wejściowy	RS232 - Clear to Send (MJ1)
4	RCS	wyjściowy	RS232 - Request to Send (MJ1)
5	+5V @60mA	wyjściowy	-
6	0V	-	sygnal wzorcowy
7	RXD	wejściowy	RS232 - odbieranie (MJ1)
8	TXD	wyjściowy	RS232 - wysyłanie (MJ1)

Port MJ3 – porty komunikacyjny wyprowadzony na złączu RJ45



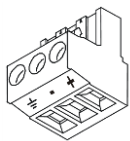
Styk	Sygnal	Kierunek	Funkcja
1	RX+	wejściowy	RS485 - wysyłanie „+”
2	RX-	wejściowy	RS485 - wysyłanie „-”
3	TX+	wyjściowy	RS485 - odbieranie „+”
4	TX-	wyjściowy	RS485 - odbieranie „-”
5	+5V@60mA	wyjściowy	-
6	0V	-	sygnal wzorcowy
7	RXD	wejściowy	RS232 - odbieranie
8	TXD	wyjściowy	RS232 - wysyłanie

Port CAN



Styk	Sygnal	Kierunek	Funkcja
1	V-		CAN Ground (czarny)
2	CN_L	wejściowy/wyjściowy	CAN Data Low (niebieski)
3	SHLD		ekran
4	CN_H	wejściowy/wyjściowy	CAN Data High (biały)
5	V+ (NC)		Nie podłączany- (czerowny)

Złącze zasilania



Styk	Sygnal	Funkcja
1	GND	Uziemienie
2	0V	Masa zasilania
3	+24V	Zasilanie +24 V

HEXT505C114

- 24 wejścia dyskretne 12/24 VDC
- 16 wyjść dyskretnych 24 VDC 0.5A
- 2 wejścia analogowe 0-10 VDC, 0-20 mA, 4-20 mA
- Ekran 10.4", 640 x 480 pikseli, 65535 kolorów, podświetlenie LED
- Matryca dotykowa
- 5 klawiszy funkcyjnych
- 1 x port RS232 (MJ1)
- 1 x port RS485 (MJ2)
- 1 x port RS232/485 (MJ3)
- 2 x port Ethernet
- 2 x port CAN z obsługą CsCAN
- Port USB A
- Port USB mini B
- Port MicroSD
- Programowanie sterownika przy pomocy portu RS, GSM lub Ethernet
- Rozbudowa przy pomocy Smart-Mod, SmartStix, SmartBlock, SmartRail
- Opcjonalne moduły komunikacyjne do sieci GSM, Profibus DP
- Zasilanie 10 – 30 VDC

Jednostka HEXT505C114 integruje w sobie funkcję sterownika i dotykowego panelu operatorского. Wyposażona jest w 24 wejścia dyskretne (4 wejścia mogą być skonfigurowane tak, aby pracowały jako liczniki wysokiej częstotliwości), 16 wyjść tranzystorowych o obciążeniu max 0.5A (2 wyjścia mogą być skonfigurowane do pracy w trybie PWM/PTO) oraz 2 wejścia analogowe pracujące w standardzie prądowym (0-20 mA, 4-20 mA) lub napięciowym (0-10 V).

Jednostka centralna posiada 1MB pamięci przeznaczonej na program, zwiększone limity pamięci rejestrowej oraz wydajny procesor wykonujący algorytm z szybkością 0.013ms/kB. Pamięć sterownika podtrzymywana jest bateryjnie przez okres 5 lat. Sterownik obsługuje programowanie w pięciu językach: LD, ST, IL, FBD oraz SFC i może być programowany na ruchu.

Dotykowy ekran operatorski o przekątnej 10.4" obsługuje rozdzielczość 640 x 480 pikseli i 65535 kolorów. Wykorzystana w podświetlaniu technologia LED gwarantuje wysoki kontrast, oraz dużą jasność wyświetlacza. Ekran wyposażony jest w 6 klawiszy z czego 5 to swobodnie programowalne klawisze funkcyjne. Na aplikację wizualizacyjną przeznaczono 27MB pamięci co pozwala na zbudowanie 1023 ekranów operatorskich.

Standardowym wyposażeniem sterownika są 3 niezależne porty szeregowo, 2 porty Ethernet (programowanie, wymiana danych, zdalny dostęp), 2 porty USB (programowanie, obsługa pamięci masowych), 2 porty CAN z obsługą standardu CsCAN oraz CANopen i port MicroSD (obsługa kart <32GB). Opcjonalnie sterownik może zostać wyposażony w karty komunikacyjne pozwalające na wymianę danych w sieci GSM oraz Profibus DP.

Sterownik obsługuje następujące protokoły:

Szeregowe

- Modbus RTU Master/Slave
- CT RTU Modbus CMP
- GE SNP (Series 90)
- GPS Protocol
- Mitsubishi FX

Ethernet

- ICMP (Ping)
- EGD (Ethernet Global Data)
- SRTP Slave
- Modbus TCP Client/Server
- Ethernet/IP
- FTP (File Server)
- HTTP (WebServer)
- ASCII Over TCP/IP

Port MicroSD wbudowany w sterownik wykorzystywany jest do logowania danych procesowych, przechowywania receptur alarmów, zrzutów z ekranu oraz backupu aplikacji sterującej. Przy jego pomocy możliwa jest aktualizacja firmware oraz podmiana programu sterującego w urządzeniu bez użycia komputera PC z oprogramowaniem narzędziowym.

Sterownik pozwala na zdalny dostęp do ekranów operatorskich z poziomu dowolnej przeglądarki internetowej dzięki funkcji WebMI, a także do danych zgromadzonych na karcie MicroSD przy pomocy wbudowanego serwera FTP.

Sterownik programowany jest z poziomu darmowego narzędzie Cscape które pozwala na konfigurację urządzenia, tworzenie algorytmów sterujących, budowanie ekranów operatorskich oraz konfigurację komunikacji i modułów rozszerzeń. Programowanie może być realizowane przy pomocy połączenia szeregowego RS232, Ethernet, USB, CsCAN a także zdalnie przy pomocy modemu GSM.

PARAMETRY

Napięcie zasilające	10 – 30 VDC
Pobór prądu (praca)	650 mA dla 24 VDC
Prąd rozruchowy	25 A przez 1 ms dla 24 VDC
Waga	910 g (bez układów I/O)
Temperatura pracy	-10 – 60 °C
Temperatura przechowywania	-30 – 70 °C
Wilgotność	5 – 95 %
Wymiary (szerokość x wysokość x głębokość)	303.3 x 230.6 x 61.7 mm
Wymiary otworu montażowego	288.5 x 216 mm
Certyfikaty	CE, UL

Sterownik

Procesor	Freescale 454 MHz ARM
Pamięć programu	1 MB
Pamięć rejestrowa	50 000 rejestrów 16 384 zmiennych bitowych podtrzymywanych bateryjnie 16 384 zmiennych bitowych bez podtrzymania
Szybkość wykonywania programu sterującego	0.013 ms/kB pamięci programu
Programowanie on-line („na ruchu”)	Tak (tylko w języku drabinkowym)
Maksymalna ilość obsługiwanych DI/DO	2048 / 2048
Maksymalna ilość obsługiwanych AI/AO	512 / 512
Rozbudowa sterownika o obsługę dodatkowych sygnałów I/O	SmartMod – Modbus RTU SmartStix – CsCAN SmartBlock – CsCAN SmartRail – Ethernet, Profibus DP, CsCAN

Ekran operatorski

Typ wyświetlacza	Dotykowy, 10.4" TFT
Rozdzielczość	QVGA, 640 x 480 pikseli
Liczba obsługiwanych kolorów	16-bit, 65535 kolorów
Pamięć ekranu	27MB
Ilość obsługiwanych ekranów	1023
Podświetlenie	LED, 50 000 godzin
Klawiatura	6 klawiszy (5 funkcyjnych, dowolnie programowalne)

Komunikacja

Port szeregowy	1 x RS232 (MJ1) 1 x RS485 (MJ2) 1 x RS232/485 (MJ3)
Porty USB	USB mini-B – USB 2.0 (480MHz), programowanie, dostęp do danych USB A – USB 2.0 (480 MHz), obsługa pamięci masowych do 2 TB
Port CAN	1 x CsCAN – komunikacja z układami I/O, programowanie, sieć sterowników 1 x CANopen
Port Ethernet	2 x 10/100 Mbps – komunikacja, programowanie, Web Server, FTP Server
Port MicroSD	<32GB – logowanie danych procesowych, alarmy, receptury, backup aplikacji
Opcjonalne moduły komunikacyjne	GSM/GPRS Profibus DP Slave

Wejścia dyskretne

Ilość wejść	24 (4 mogą pracować jako HSC do 500 kHz w trybie totalizer, quadrature, pulse, frequency)
Zacisk wspólny	1
Napięcie wejściowe	12/24 VDC
Logika	Pozytywna (sinking) lub Negatywna (sourcing) – konfiguracja przy pomocy zworki JP1
Maksymalne napięcie wejściowe	35 VDC
Impedancja wejściowa	10 kΩ
Prąd wejściowy	Próg górny: 0.8 mA / -1,6 mA Próg dolny: 0.3 mA / -2.1 mA
Maksymalny próg	8 VDC

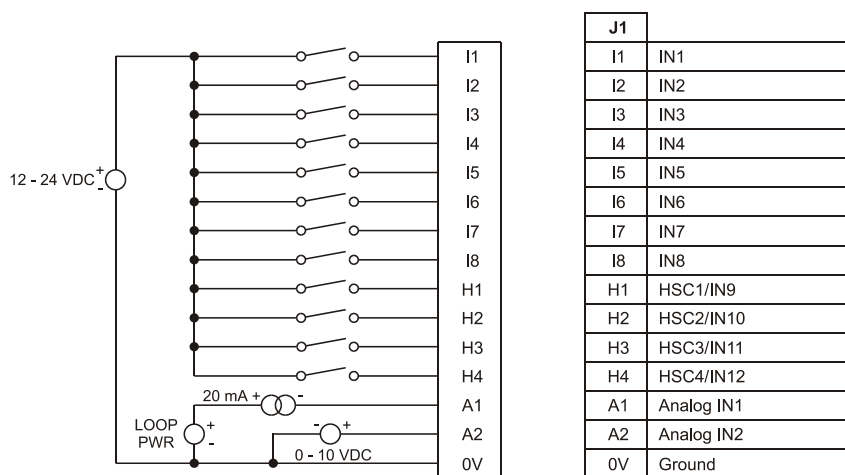
Minimalny próg	3 VDC
Czas reakcji ON-OFF	1 ms
Czas reakcji OFF-ON	1 ms
Maksymalna częstotliwość HSC	500 kHz

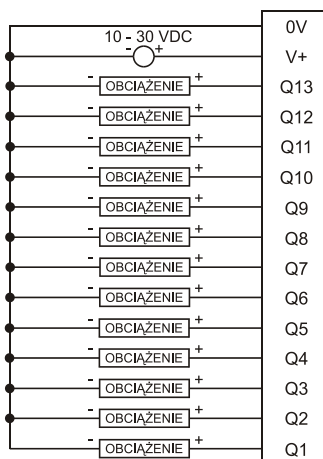
Wyjścia dyskretne

Ilość wyjść	16 tranzystorowych (2 mogą pracować jako PWM lub PTO do 10kHz)
Zacisk wspólny	1
Typ wyjść	Logika dodatnia
Zabezpieczenie wyjść	Zabezpieczenie przed zwarcieniem (ESCP)
Maksymalny prąd wyjściowy na kanał	0.5 A
Maksymalny prąd całkowity	4 A stałe
Maksymalne napięcie wyjściowe	30 VDC
Minimalne napięcie wyjściowe	10 VDC
Maksymalny prąd rozruchowy	650 mA na kanał
Minimalne obciążenie	brak
Czas reakcji ON-OFF	1 ms
Czas reakcji OFF-ON	1 ms
Maksymalna częstotliwość PWM	10 kHz

Wejścia analogowe

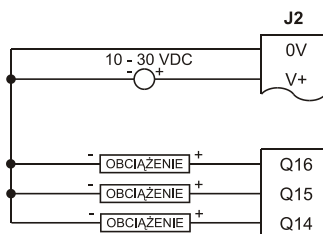
Ilość wejść	2
Tryb pracy	Prądowy lub napięciowy – konfiguracja przy pomocy zworki JP2
Zakresy wejściowe	0 ÷ 10 VDC 0 ÷ 20 mA 4 ÷ 20 mA
Zakres napięć wejściowych	-0.5 ÷ 12 VDC
Impedancja wejściowa	tryb prądowy: 100 kΩ tryb napięciowy: 500 kΩ
Rozdzielczość	12 bitów
Pełna skala %AI	32 000
Maksymalny prąd wsteczny	35 mA
Szybkość konwersji	Raz na skan
Maksymalny błąd w temperaturze 25 C	1%
Maksymalny błąd w temperaturze innej niż 25°C	-

SCHEMATY POŁĄCZEŃ

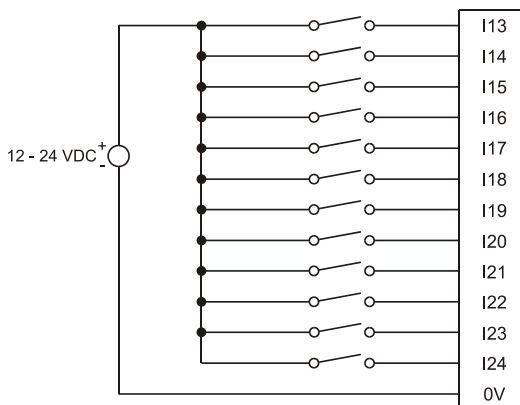


J2	
0V	Ground
V+	V+ *
Q13	OUT13
Q12	OUT12
Q11	OUT11
Q10	OUT10
Q9	OUT9
Q8	OUT8
Q7	OUT7
Q6	OUT6
Q5	OUT5
Q4	OUT4
Q3	OUT3
Q2	OUT2 / PWM2
Q1	OUT1 / PWM1

V+* Supply for Sourcing Outputs



J4	
Q16	OUT16
Q15	OUT15
Q14	OUT14



J3	
I13	IN13
I14	IN14
I15	IN15
I16	IN16
I17	IN17
I18	IN18
I19	IN19
I20	IN20
I21	IN21
I22	IN22
I23	IN23
I24	IN24
0V	Ground

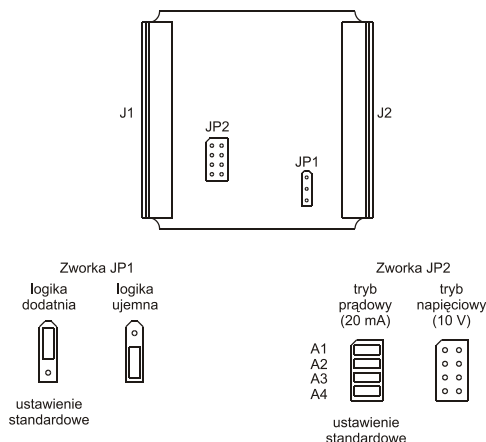
ZWORKI

Przy pomocy zewnętrznej zworki możemy włączyć terminowanie portów komunikacyjnych MJ2 i MJ3.



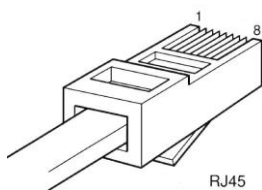
Switch	Nazwa	Funkcja	Ustawienie domyślne
1	MJ3 RS485	ON = terminacja	OFF
2	MJ3 Duplex	ON = Half	OFF
3		OFF = Full	
4	MJ2 RS485	ON = terminacja	OFF

Po odkręceniu tylnej części obudowy istnieje możliwość konfigurowania trybu pracy wejść dyskretnych (logika dodatnia lub ujemna) oraz analogowych (tryb prądowy lub napięciowy) przy pomocy zainstalowanych zwrotek.



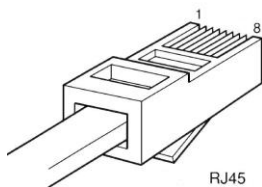
PORTY I POŁĄCZENIA

Port MJ1 i MJ2 – porty komunikacyjne MJ1 i MJ2 wyprowadzone są fizycznie na jednym złączu RJ45



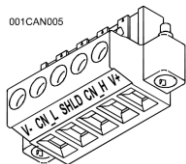
Styk	Sygnal	Port	Funkcja
1	RX/TX+	wejściowy/wyjściowy	RS485 - wysyłanie/odbieranie „+” (MJ2)
2	RX/TX-	wejściowy/wyjściowy	RS485 - wysyłanie/odbieranie „-” (MJ2)
3	CTS	wejściowy	RS232 - Clear to Send (MJ1)
4	RCS	wyjściowy	RS232 - Request to Send (MJ1)
5	+5V@60mA	wyjściowy	-
6	0V	-	sygnal wzorcowy
7	RXD	wejściowy	RS232 - odbieranie (MJ1)
8	TXD	wyjściowy	RS232 - wysyłanie (MJ1)

Port MJ3– porty komunikacyjny wyprowadzony na złączu RJ45



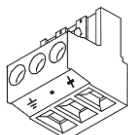
Styk	Sygnal	Kierunek	Funkcja
1	RX+	wejściowy	RS485 - wysyłanie „+”
2	RX-	wejściowy	RS485 - wysyłanie „-”
3	TX+	wyjściowy	RS485 - odbieranie „+”
4	TX-	wyjściowy	RS485 - odbieranie „-”
5	+5V@60mA	wyjściowy	-
6	0V	-	sygnal wzorcowy
7	RXD	wejściowy	RS232 - odbieranie
8	TXD	wyjściowy	RS232 - wysyłanie

Port CAN



Styk	Sygnal	Kierunek	Funkcja
1	V-		CAN Ground (czarny)
2	CN_L	wejściowy/wyjściowy	CAN Data Low (niebieski)
3	SHLD		ekran
4	CN_H	wejściowy/wyjściowy	CAN Data High (biały)
5	V+ (NC)		Nie podłączany- (czerowny)

Złącze zasilania



Styk	Sygnal	Funkcja
1	GND	Uziemienie
2	0V	Masa zasilania
3	+24V	Zasilanie +24 V

HEXT505C115

- 12 wejść dyskretnych 12/24 VDC
- 12 wyjść dyskretnych 0.5 A
- 2 wejścia analogowe 0-10 VDC, 0-20 mA, 4-20 mA, RTD, termopara
- 2 wyjścia analogowe 0-10 VDC, 0-20 mA,
- Ekran 10.4", 640 x 480 pikseli, 65535 kolorów, podświetlenie LED
- Matryca dotykowa
- 5 klawiszy funkcyjnych
- 1 x port RS232 (MJ1)
- 1 x port RS485 (MJ2)
- 1 x port RS232/485 (MJ3)
- 2 x port Ethernet
- 2 x port CAN z obsługą CsCAN
- Port USB A
- Port USB mini B
- Port MicroSD
- Programowanie sterownika przy pomocy portu RS, GSM lub Ethernet
- Rozbudowa przy pomocy Smart-Mod, SmartStix, SmartBlock, SmartRail
- Opcjonalne moduły komunikacyjne do sieci GSM, Profibus DP
- Zasilanie 10 – 30 VDC

Jednostka HEXT505C115 integruje w sobie funkcję sterownika i dotykowego panelu operatorского. Wyposażona jest w 12 wejść dyskretnych (4 wejścia mogą być skonfigurowane tak, aby pracowały jako liczniki wysokiej częstotliwości), 12 wyjść tranzystorowych o obciążeniu max 0.5A (2 wyjścia mogą być skonfigurowane do pracy w trybie PWM), 2 wejścia analogowe 0-10 VDC, 0-20 mA, 4-20 mA, RTD, termopara oraz 2 wyjścia analogowe 0-10 VDC, 0-20 mA.

Jednostka centralna posiada 1MB pamięci przeznaczonej na program, zwiększone limity pamięci rejestrowej oraz wydajny procesor wykonujący algorytm z szybkością 0.013ms/kB. Pamięć sterownika podtrzymywana jest bateryjnie przez okres 5 lat. Sterownik obsługuje programowanie w pięciu językach: LD, ST, IL, FBD oraz SFC i może być programowany na ruchu.

Dotykowy ekran operatorski o przekątnej 10.4" obsługuje rozdzielczość 640 x 480 pikseli i 65535 kolorów. Wykorzystana w podświetlaniu technologia LED gwarantuje wysoki kontrast, oraz dużą jasność wyświetlacza. Ekran wyposażony jest w 6 klawiszy z czego 5 to swobodnie programowalne klawisze funkcyjne. Na aplikację wizualizacyjną przeznaczono 27MB pamięci co pozwala na zbudowanie 1023 ekranów operatorskich.

Standardowym wyposażeniem sterownika są 3 niezależne porty szeregowo, 2 porty Ethernet (programowanie, wymiana danych, zdalny dostęp), 2 porty USB (programowanie, obsługa pamięci masowych), 2 porty CAN z obsługą standardu CsCAN oraz CANopen i port MicroSD (obsługa kart <32GB). Opcjonalnie sterownik może zostać wyposażony w karty komunikacyjne pozwalające na wymianę danych w sieci GSM oraz Profibus DP.

Sterownik obsługuje następujące protokoły:

Szeregowe

- Modbus RTU Master/Slave
- CT RTU Modbus CMP
- GE SNP (Series 90)
- GPS Protocol
- Mitsubishi FX

Ethernet

- ICMP (Ping)
- EGD (Ethernet Global Data)
- SRTP Slave
- Modbus TCP Client/Server
- Ethernet/IP
- FTP (File Server)
- HTTP (WebServer)
- ASCII Over TCP/IP

Port MicroSD wbudowany w sterownik wykorzystywany jest do logowania danych procesowych, przechowywania receptur alarmów, zrzutów z ekranu oraz backupu aplikacji sterującej. Przy jego pomocy możliwa jest aktualizacja firmware oraz podmiana programu sterującego w urządzeniu bez użycia komputera PC z oprogramowaniem narzędziowym.

Sterownik pozwala na zdalny dostęp do ekranów operatorskich z poziomu dowolnej przeglądarki internetowej dzięki funkcji WebMI, a także do danych zgromadzonych na karcie MicroSD przy pomocy wbudowanego serwera FTP.

Sterownik programowany jest z poziomu darmowego narzędzie Cscape które pozwala na konfigurację urządzenia, tworzenie algorytmów sterujących, budowanie ekranów operatorskich oraz konfigurację komunikacji i modułów rozszerzeń. Programowanie może być realizowane przy pomocy połączenia szeregowego RS232, Ethernet, USB, CsCAN a także zdalnie przy pomocy modemu GSM.

PARAMETRY

Napięcie zasilające	10 – 30 VDC
Pobór prądu (praca)	650 mA dla 24 VDC
Prąd rozruchowy	25 A przez 1 ms dla 24 VDC
Waga	910 g (bez układów I/O)
Temperatura pracy	-10 – 60 °C
Temperatura przechowywania	-30 – 70 °C
Wilgotność	5 – 95 %
Wymiary (szerokość x wysokość x głębokość)	303.3 x 230.6 x 61.7 mm
Wymiary otworu montażowego	288.5 x 216 mm
Certyfikaty	CE, UL

Sterownik

Procesor	Freescale 454 MHz ARM
Pamięć programu	1 MB
Pamięć rejestrowa	50 000 rejestrów 16 384 zmiennych bitowych podtrzymywanych bateryjnie 16 384 zmiennych bitowych bez podtrzymania
Szybkość wykonywania programu sterującego	0.013 ms/kB pamięci programu
Programowanie on-line („na ruchu”)	Tak (tylko w języku drabinkowym)
Maksymalna ilość obsługiwanych DI/DO	2048 / 2048
Maksymalna ilość obsługiwanych AI/AO	512 / 512
Rozbudowa sterownika o obsługę dodatkowych sygnałów I/O	SmartMod – Modbus RTU SmartStix – CsCAN SmartBlock – CsCAN SmartRail – Ethernet, Profibus DP, CsCAN

Ekran operatorski

Typ wyświetlacza	Dotykowy, 10.4" TFT
Rozdzielczość	QVGA, 640 x 480 pikseli
Liczba obsługiwanych kolorów	16-bit, 65535 kolorów
Pamięć ekranu	27MB
Ilość obsługiwanych ekranów	1023
Podświetlenie	LED, 50 000 godzin
Klawiatura	6 klawiszy (5 funkcyjnych, dowolnie programowalne)

Komunikacja

Port szeregowy	1 x RS232 (MJ1) 1 x RS485 (MJ2) 1 x RS232/485 (MJ3)
Porty USB	USB mini-B – USB 2.0 (480MHz), programowanie, dostęp do danych USB A – USB 2.0 (480 MHz), obsługa pamięci masowych do 2 TB
Port CAN	1 x CsCAN – komunikacja z układami I/O, programowanie, sieć sterowników 1 x CANopen
Port Ethernet	2 x 10/100 Mbps – komunikacja, programowanie, Web Server, FTP Server
Port MicroSD	<32GB – logowanie danych procesowych, alarmy, receptury, backup aplikacji
Opcjonalne moduły komunikacyjne	GSM/GPRS Profibus DP Slave

Wejścia dyskretne

Ilość wejść	12 (4 mogą pracować jako HSC do 500 kHz w trybie totalizer, quadrature, pulse, frequency)
Zacisk wspólny	1
Napięcie wejściowe	12/24 VDC
Logika	Pozytywna (sinking) lub Negatywna (sourcing) – konfiguracja przy pomocy zworki JP1
Maksymalne napięcie wejściowe	35 VDC
Impedancja wejściowa	10 kΩ
Prąd wejściowy	Próg górny: 0.8 mA / -1,6 mA Próg dolny: 0.3 mA / -2.1 mA
Maksymalny próg	8 VDC

Minimalny próg	3 VDC
Czas reakcji ON-OFF	1 ms
Czas reakcji OFF-ON	1 ms
Maksymalna częstotliwość HSC	500 kHz

Wyjścia dyskretne

Ilość wyjść	12 tranzystorowych (2 mogą pracować jako PWM lub PTO do 10kHz)
Zacisk wspólny	1
Typ wyjść	Logika dodatnia
Zabezpieczenie wyjść	Zabezpieczenie przed zwarciami ESCP
Maksymalny prąd wyjściowy na kanał	0.5 A
Maksymalny prąd całkowity	4 A stałe
Maksymalne napięcie wyjściowe	30 VDC
Minimalne napięcie wyjściowe	10 VDC
Maksymalny prąd rozruchowy	650 mA na kanał
Minimalne obciążenie	brak
Czas reakcji ON-OFF	1 ms
Czas reakcji OFF-ON	1 ms
Maksymalna częstotliwość PWM	10 kHz

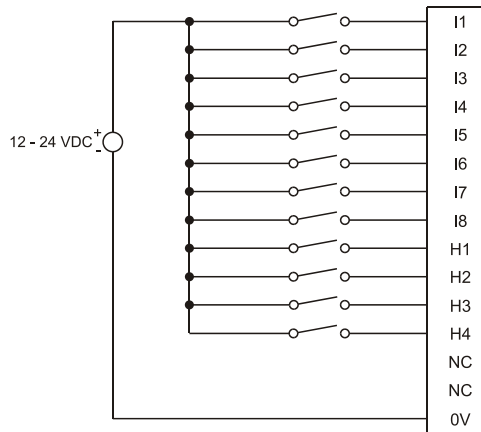
Wejścia analogowe

Ilość wejść	2
Tryb pracy	Prądowy, napięciowy, termoparowy, rezystancyjny – konfiguracja przy pomocy zworki JP2, JP3 oraz JP4
Zakresy wejściowe	0 ÷ 10 VDC 0 ÷ 20 mA 4 ÷ 20 mA
Wejścia rezystancyjne (oporowe)	RTD PT100
Wejścia termoparowe	J, K, N, T, E, R, S, B
Bezpieczne napięcia wejściowe	10 VDC: -0.5 V to +15 V 20 mA: -0.5 V to +6 V RTD / T/C: ±24 VDC
Impedancja wejściowa	tryb prądowy: 100 kΩ tryb napięciowy: 500 kΩ
Rozdzielczość	14 bitów dla trybu prądowego i napięciowego 10V, 20mA, 100mV: 16 bitów dla trybu termoparowego i rezystancyjnego
Pełna skala %AI	32 000
Maksymalny prąd wsteczny	35 mA
Szybkość konwersji obu kanałów	10V, 20mA, 100mV: 30 razy/sek RTD, Termopara: 7.5 razy/sek
Czas konwersji na kanał	10V, 20mA, 100mV: 16.7mS RTD, Thermocouple: 66.7mS
Maksymalny błąd w temperaturze 25 C	*4-20 mA ±0.10% *0-20 mA ±0.10% *0-10 VDC ±0.10% RTD (PT100) ±1.0 °C 0-100 mV ±0.05%
Maksymalny błąd dla termopary	±0.2% (±0.3% poniżej -100°C)
Maksymalny błąd przy temperaturze innej niż 25 C	-

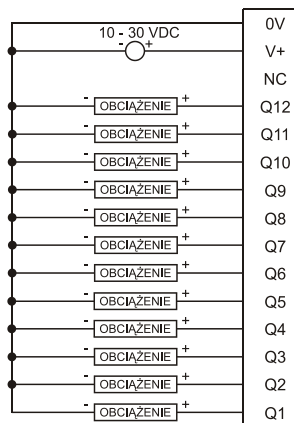
Wyjścia analogowe

Ilość wyjść	2
Zakresy wyjściowe	0-10 VDC, 0-20 mA
Rozdzielczość	16 bitów
Odświeżanie	Raz na skan
Minimalne obciążenie przy 10 V	1 kΩ
Maksymalne obciążenie przy 20 mA	500 Ω
Maksymalny błąd w temperaturze 25 C	0.1 %
Maksymalny błąd przy temperaturze innej niż 25 C	0.01 %

SCHEMATY POŁĄCZEŃ

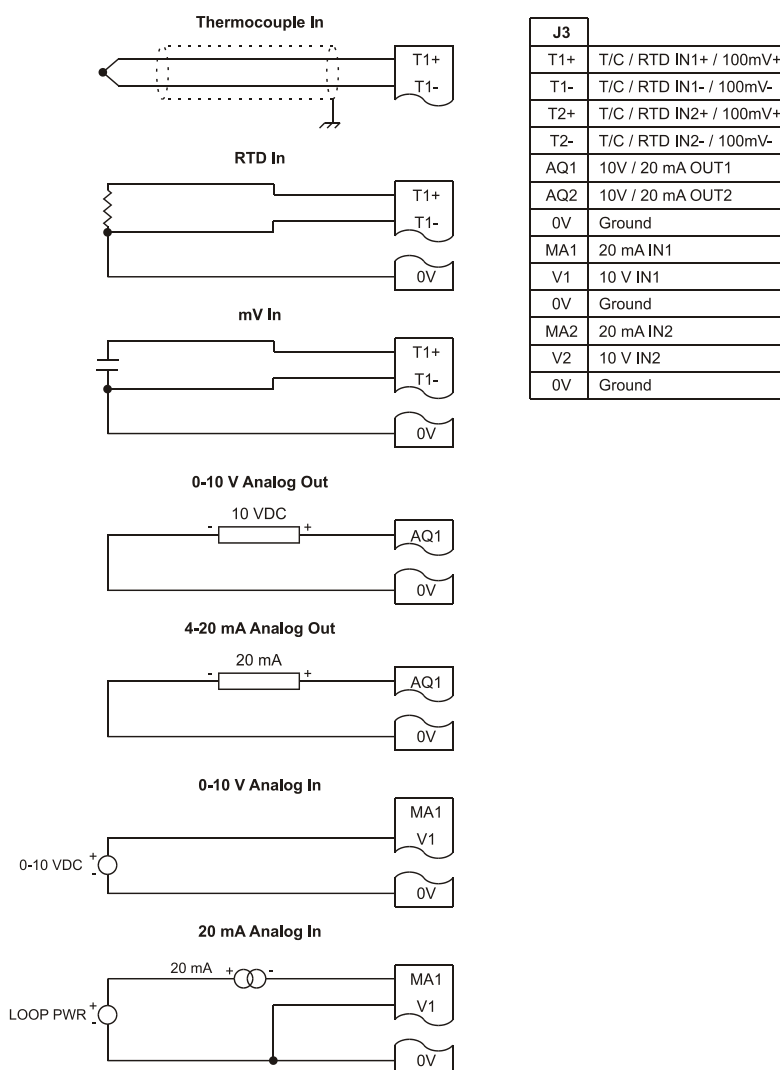


J1	
I1	IN1
I2	IN2
I3	IN3
I4	IN4
I5	IN5
I6	IN6
I7	IN7
I8	IN8
H1	HSC1/IN9
H2	HSC2/IN10
H3	HSC3/IN11
H4	HSC4/IN12
NC	Nie podłączony
NC	Nie podłączony
0V	Ground



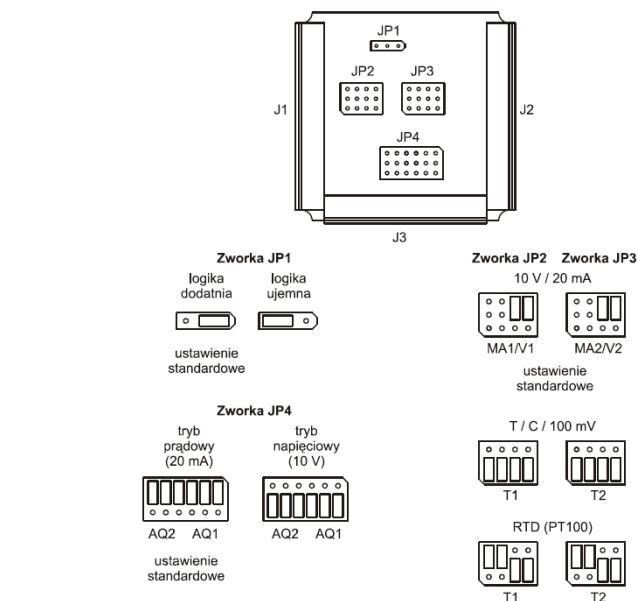
J2	
0V	Ground
V+	V+ *
NC	Nie podłączony
Q12	OUT12
Q11	OUT11
Q10	OUT10
Q9	OUT9
Q8	OUT8
Q7	OUT7
Q6	OUT6
Q5	OUT5
Q4	OUT4
Q3	OUT3
Q2	OUT2 / PWM2
Q1	OUT1 / PWM1

V+* Supply for Sourcing Outputs



ZWORKI

Po odkręceniu tylnej części obudowy istnieje możliwość konfigurowania trybu pracy wejść dyskretnych (logika dodatnia lub ujemna) oraz analogowych (tryb prądowy lub napięciowy) przy pomocy zainstalowanych zworek.



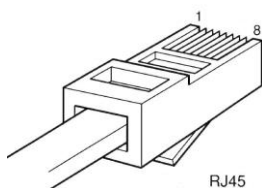
Przy pomocy zewnętrznej zworki możemy włączyć terminowanie portów komunikacyjnych MJ2 i MJ3.



Switch	Nazwa	Funkcja	Ustawienie domyślne
1	MJ3 RS485	ON = terminacja	OFF
2	MJ3 Duplex	ON = Half	OFF
3		OFF = Full	
4	MJ2 RS485	ON = terminacja	OFF

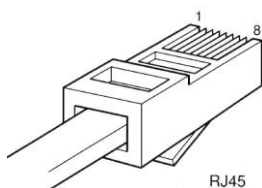
PORTY I POŁĄCZENIA

Port MJ1 i MJ2 – porty komunikacyjne MJ1 i MJ2 wyprowadzone są fizycznie na jednym złączu RJ45



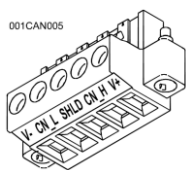
Styk	Sygnal	Port	Funkcja
1	RX/TX+	wejściowy/wyjściowy	RS485 - wysyłanie/odbieranie „+” (MJ2)
2	RX/TX-	wejściowy/wyjściowy	RS485 - wysyłanie/odbieranie „-” (MJ2)
3	CTS	wejściowy	RS232 - Clear to Send (MJ1)
4	RCS	wyjściowy	RS232 - Request to Send (MJ1)
5	+5V@60mA	wyjściowy	-
6	0V	-	sygnal wzorcowy
7	RXD	wejściowy	RS232 - odbieranie (MJ1)
8	TXD	wyjściowy	RS232 - wysyłanie (MJ1)

Port MJ3 – porty komunikacyjny wyprowadzony na złączu RJ45



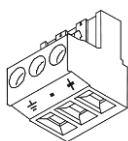
Styk	Sygnal	Kierunek	Funkcja
1	RX+	wejściowy	RS485 - wysyłanie „+”
2	RX-	wejściowy	RS485 - wysyłanie „-”
3	TX+	wyjściowy	RS485 - odbieranie „+”
4	TX-	wyjściowy	RS485 - odbieranie „-”
5	+5V@60mA	wyjściowy	-
6	0V	-	sygnal wzorcowy
7	RXD	wejściowy	RS232 - odbieranie
8	TXD	wyjściowy	RS232 - wysyłanie

Port CAN



Styk	Sygnal	Kierunek	Funkcja
1	V-		CAN Ground (czarny)
2	CN_L	wejściowy/wyjściowy	CAN Data Low (niebieski)
3	SHLD		ekran
4	CN_H	wejściowy/wyjściowy	CAN Data High (biały)
5	V+ (NC)		Nie podłączany- (czerwony)

Złącze zasilania



Styk	Sygnal	Funkcja
1	GND	Uziemienie
2	0V	Masa zasilania
3	+24V	Zasilanie +24 V

HEXT505C116

- 12 wejść dyskretnych 12/24 VDC
- 12 wyjść dyskretnych 0.5 A
- 6 wejść analogowych 0-10 VDC, 0-20 mA, 4-20 mA, RTD, termopara
- 4 wyjścia analogowe 0-10 VDC, 0-20 mA,
- Ekran 10.4", 640 x 480 pikseli, 65535 kolorów, podświetlenie LED
- Matryca dotykowa
- 5 klawiszy funkcyjnych
- 1 x port RS232 (MJ1)
- 1 x port RS485 (MJ2)
- 1 x port RS232/485 (MJ3)
- 2 x port Ethernet
- 2 x port CAN z obsługą CsCAN
- Port USB A
- Port USB mini B
- Port MicroSD
- Programowanie sterownika przy pomocy portu RS, GSM lub Ethernet
- Rozbudowa przy pomocy SmartMod, SmartStix, SmartBlock, SmartRail
- Opcjonalne moduły komunikacyjne do sieci GSM, Profibus DP
- Zasilanie 10 – 30 VDC

Jednostka HEXT505C116 integruje w sobie funkcję sterownika i dotykowego panelu operatorского. Wyposażona jest w 12 wejść dyskretnych (4 wejścia mogą być skonfigurowane tak, aby pracowały jako liczniki wysokiej częstotliwości), 12 wyjść tranzystorowych o obciążeniu max 0.5A (2 wyjścia mogą być skonfigurowane do pracy w trybie PWM), 6 wejść analogowych 0-10 VDC, 0-20 mA, 4-20 mA, RTD, termopara oraz 4 wyjścia analogowe 0-10 VDC, 0-20 mA.

Jednostka centralna posiada 1MB pamięci przeznaczonej na program, zwiększone limity pamięci rejestrowej oraz wydajny procesor wykonujący algorytm z szybkością 0.013ms/kB. Pamięć sterownika podtrzymywana jest bateryjnie przez okres 5 lat. Sterownik obsługuje programowanie w pięciu językach: LD, ST, IL, FBD oraz SFC i może być programowany na ruchu.

Dotykowy ekran operatorski o przekątnej 10.4" obsługuje rozdzielczość 640 x 480 pikseli i 65535 kolorów. Wykorzystana w podświetlaniu technologia LED gwarantuje wysoki kontrast, oraz dużą jasność wyświetlacza. Ekran wyposażony jest w 6 klawiszy z czego 5 to swobodnie programowalne klawisze funkcyjne. Na aplikację wizualizacyjną przeznaczono 27MB pamięci co pozwala na zbudowanie 1023 ekranów operatorskich.

Standardowym wyposażeniem sterownika są 3 niezależne porty szeregowo, 2 porty Ethernet (programowanie, wymiana danych, zdalny dostęp), 2 porty USB (programowanie, obsługa pamięci masowych), 2 porty CAN z obsługą standardu CsCAN oraz CANopen i port MicroSD (obsługa kart <32GB). Opcjonalnie sterownik może zostać wyposażony w karty komunikacyjne pozwalające na wymianę danych w sieci GSM oraz Profibus DP.

Sterownik obsługuje następujące protokoły:

Szeregowe

- Modbus RTU Master/Slave
- CT RTU Modbus CMP
- GE SNP (Series 90)
- GPS Protocol
- Mitsubishi FX

Ethernet

- ICMP (Ping)
- EGD (Ethernet Global Data)
- SRTP Slave
- Modbus TCP Client/Server
- Ethernet/IP
- FTP (File Server)
- HTTP (WebServer)
- ASCII Over TCP/IP

Port MicroSD wbudowany w sterownik wykorzystywany jest do logowania danych procesowych, przechowywania receptur alarmów, zrzutów z ekranu oraz backupu aplikacji sterującej. Przy jego pomocy możliwa jest aktualizacja firmware oraz podmiana programu sterującego w urządzeniu bez użycia komputera PC z oprogramowaniem narzędziowym.

Sterownik pozwala na zdalny dostęp do ekranów operatorskich z poziomu dowolnej przeglądarki internetowej dzięki funkcji WebMI, a także do danych zgromadzonych na karcie MicroSD przy pomocy wbudowanego serwera FTP.

Sterownik programowany jest z poziomu darmowego narzędzie Cscape które pozwala na konfigurację urządzenia, tworzenie algorytmów sterujących, budowanie ekranów operatorskich oraz konfigurację komunikacji i modułów rozszerzeń. Programowanie może być realizowane przy pomocy połączenia szeregowego RS232, Ethernet, USB, CsCAN a także zdalnie przy pomocy modemu GSM.

PARAMETRY

Napięcie zasilające	10 – 30 VDC
Pobór prądu (praca)	650 mA dla 24 VDC
Prąd rozruchowy	25 A przez 1 ms dla 24 VDC
Waga	910 g (bez układów I/O)
Temperatura pracy	-10 – 60 °C
Temperatura przechowywania	-30 – 70 °C
Wilgotność	5 – 95 %
Wymiary (szerokość x wysokość x głębokość)	303.3 x 230.6 x 61.7 mm
Wymiary otworu montażowego	288.5 x 216 mm
Certyfikaty	CE, UL

Sterownik

Procesor	Freescale 454 MHz ARM
Pamięć programu	1 MB
Pamięć rejestrowa	50 000 rejestrów 16 384 zmiennych bitowych podtrzymywanych bateryjnie 16 384 zmiennych bitowych bez podtrzymania
Szybkość wykonywania programu sterującego	0.013 ms/kB pamięci programu
Programowanie on-line („na ruchu”)	Tak (tylko w języku drabinkowym)
Maksymalna ilość obsługiwanych DI/DO	2048 / 2048
Maksymalna ilość obsługiwanych AI/AO	512 / 512
Rozbudowa sterownika o obsługę dodatkowych sygnałów I/O	SmartMod – Modbus RTU SmartStix – CsCAN SmartBlock – CsCAN SmartRail – Ethernet, Profibus DP, CsCAN

Ekran operatorski

Typ wyświetlacza	Dotykowy, 10.4" TFT
Rozdzielczość	QVGA, 640 x 480 pikseli
Liczba obsługiwanych kolorów	16-bit, 65535 kolorów
Pamięć ekranu	27MB
Ilość obsługiwanych ekranów	1023
Podświetlenie	LED, 50 000 godzin
Klawiatura	6 klawiszy (5 funkcyjnych, dowolnie programowalne)

Komunikacja

Port szeregowy	1 x RS232 (MJ1) 1 x RS485 (MJ2) 1 x RS232/485 (MJ3)
Porty USB	USB mini-B – USB 2.0 (480MHz), programowanie, dostęp do danych USB A – USB 2.0 (480 MHz), obsługa pamięci masowych do 2 TB
Port CAN	1 x CsCAN – komunikacja z układami I/O, programowanie, sieć sterowników 1 x CANopen
Port Ethernet	2 x 10/100 Mbps – komunikacja, programowanie, Web Server, FTP Server
Port MicroSD	<32GB – logowanie danych procesowych, alarmy, receptury, backup aplikacji
Opcjonalne moduły komunikacyjne	GSM/GPRS Profibus DP Slave

Wejścia dyskretne

Ilość wejść	12 (4 mogą pracować jako HSC do 500 kHz w trybie totalizer, quadrature, pulse, frequency)
Zacisk wspólny	1
Napięcie wejściowe	12/24 VDC
Logika	Pozytywna (sinking) lub Negatywna (sourcing) – konfiguracja przy pomocy zworki JP1
Maksymalne napięcie wejściowe	35 VDC
Impedancja wejściowa	10 kΩ
Prąd wejściowy	Próg górny: 0.8 mA / -1,6 mA Próg dolny: 0.3 mA / -2.1 mA
Maksymalny próg	8 VDC

Minimalny próg	3 VDC
Czas reakcji ON-OFF	1 ms
Czas reakcji OFF-ON	1 ms
Maksymalna częstotliwość HSC	500 kHz

Wyjścia dyskretne

Ilość wyjść	12 tranzystorowych (2 mogą pracować jako PWM lub PTO do 500kHz)
Zacisk wspólny	1
Typ wyjść	Logika dodatnia
Zabezpieczenie wyjść	Zabezpieczenie przed zwarciem ESCP
Maksymalny prąd wyjściowy na kanał	0.5 A
Maksymalny prąd całkowity	4 A stałe
Maksymalne napięcie wyjściowe	30 VDC
Minimalne napięcie wyjściowe	10 VDC
Maksymalny prąd rozruchowy	650 mA na kanał
Minimalne obciążenie	brak
Czas reakcji ON-OFF	150 ns
Czas reakcji OFF-ON	150 ns
Maksymalna częstotliwość PWM	500 kHz

Wejścia analogowe

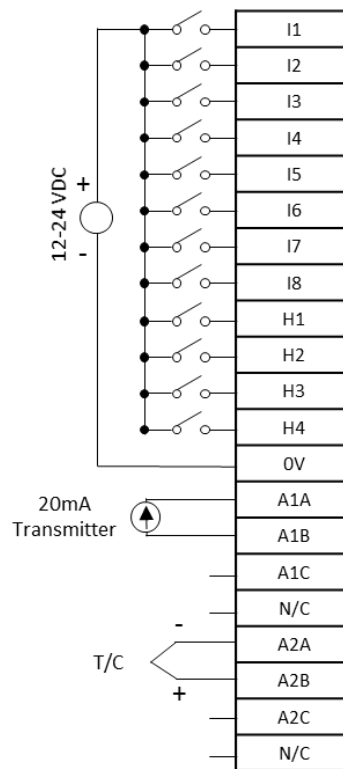
Ilość wejść	6
Tryb pracy	Prądowy, napięciowy, termoparowy, rezystancyjny
Zakresy wejściowe	0 ÷ 60 mV 0 ÷ 10 VDC 0 ÷ 20 mA 4 ÷ 20 mA
Wejścia rezystancyjne (oporowe)	RTD PT100, PT1000
Wejścia termoparowe	J, K, N, T, E, R, S, B
Bezpieczne napięcia wejściowe	10 VDC: -0.5 V to +12 V 20 mA: -0.5 V to +6 V RTD / T/C: ±24 VDC
Impedancja wejściowa	tryb prądowy: 100 kΩ tryb napięciowy: 500 kΩ
Rozdzielczość	14 bitów dla trybu prądowego i napięciowego 10V, 20mA, 100mV: 17 bitów dla trybu termoparowego i rezystancyjnego
Pełna skala %AI	32 000
Maksymalny prąd wsteczny	35 mA
Szybkość konwersji kanałów	10V, 20mA, 100mV: 30 razy/sek RTD, Termopara: 7.5 razy/sek
Czas konwersji na kanał	Minimalny czas konwersji dla wszystkich kanałów – 150mS
Maksymalny błąd w temperaturze 25 C	*4-20 mA ±0.15% *0-20 mA ±0.10% *0-10 VDC ±0.15% RTD (PT100) ±0.15% 0-100 mV ±0.05%
Maksymalny błąd dla termopary	±0.2% (±0.2% poniżej 100°C)
Maksymalny błąd przy temperaturze innej niż 25 C	-

Wyjścia analogowe

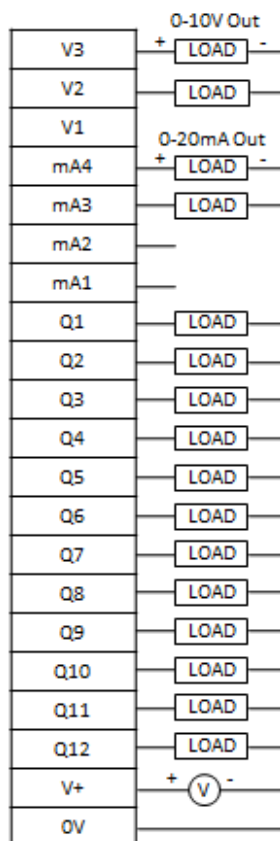
Ilość wyjść	4
Zakresy wyjściowe	0-10 VDC, 0-20 mA 4-20 mA
Rozdzielczość	12 bitów
Odświeżanie	Raz na skan
Minimalne obciążenie przy 10 V	1 kΩ
Maksymalne obciążenie przy 20 mA	500 Ω
Maksymalny błąd w temperaturze 25°C	0.1 %
Dodatkowy błąd pomiarowy dla temperatury różnej od 25°C	0.0126%/°C

SCHEMATY POŁĄCZEŃ

Terminal J1 Pomarańczowy		Opis sygnału
J1A	I1	V IN1
	I2	V IN2
	I3	V IN3
	I4	V IN4
	I5	V IN5
	I6	V IN6
	I7	V IN7
	I8	V IN8
	H1	HSC1 / V IN9
	H2	HSC2 / V IN10
	H3	HSC3 / V IN11
	H4	HSC4 / V IN12
J1B	0V	Common
	A1A	Uniwer. AI 1 pin 1
	A1B	Uniwer. AI 1 pin 2
	A1C	Uniwer. AI 1 pin 3
	N/C	Niepodłączony
	A2A	Uniwer. AI 2 pin 1
	A2B	Uniwer. AI 2 pin 2
	A2C	Uniwer. AI 2 pin 3
N/C	Niepodłączony	

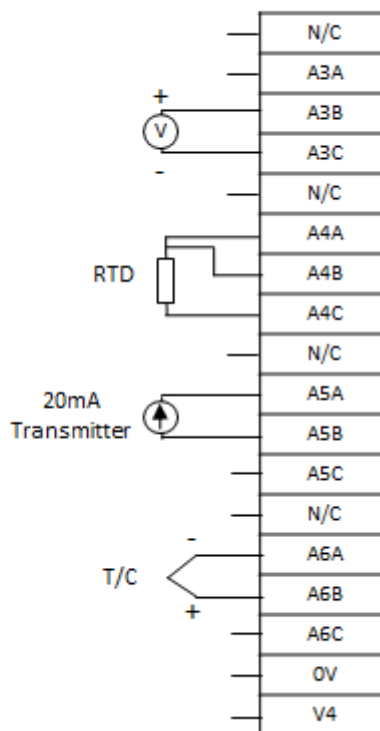


Terminal J2 czarny		opis sygnału
2A	V3	V OUT3
	V2	V OUT2
	V1	V OUT1
	mA4	mA OUT4
	mA3	mA OUT3
	mA2	mA OUT2
	mA1	mA OUT1
	Q1	OUT1 / PWM1
2B	Q2	OUT2 / PWM2
	Q3	OUT3
	Q4	OUT4
	Q5	OUT5
	Q6	OUT6
	Q7	OUT7
	Q8	OUT8
	Q9	OUT9
	Q10	OUT10
	Q11	OUT11
	Q12	OUT12
	V+	V External +
	0V	Common

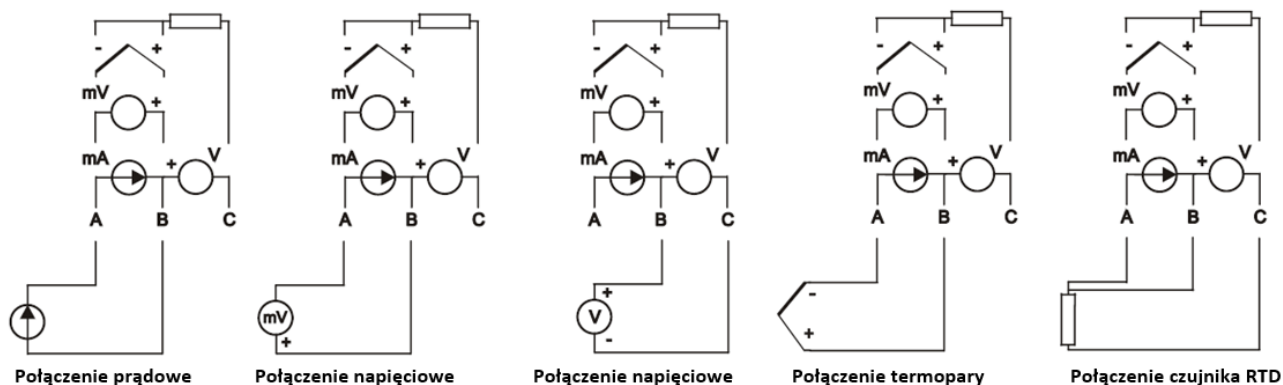


Obydwa wyjścia mA i V są aktywne dla każdego kanału wyjściowego, jednak tylko skonfigurowany typ wyjścia jest kalibrowany (maksymalnie 4 kanały jednocześnie)

Terminal J3 czarny		opis sygnału
J3A	N/C	Niepodłączony
	A3A	Uniwer. AI 3 pin 1
	A3B	Uniwer. AI 3 pin 2
	A3C	Uniwer. AI 3 pin 3
	N/C	Niepodłączony
	A4A	Uniwer. AI 4 pin 1
	A4B	Uniwer. AI 4 pin 2
	A4C	Uniwer. AI 4 pin 3
	N/C	Niepodłączony
J3B	A5A	Uniwer. AI 5 pin 1
	A5B	Uniwer. AI 5 pin 2
	A5C	Uniwer. AI 5 pin 3
	N/C	Niepodłączony
	A6A	Uniwer. AI 6 pin 1
	A6B	Uniwer. AI 6 pin 2
	A6C	Uniwer. AI 6 pin 3
	0V	Common
V4	V OUT4	



Przykład okablowania wejścia uniwersalnego



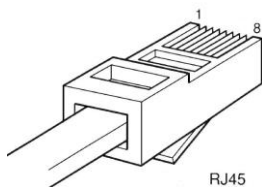
ZWORKI



Switch	Nazwa	Funkcja	Ustawienie domyślne
1	MJ3 RS485	ON = terminacja	OFF
2	MJ3 Duplex	ON = Half OFF = Full	OFF
4	MJ2 RS485	ON = terminacja	OFF

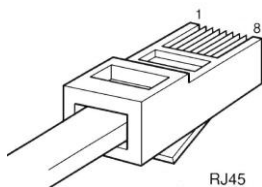
PORTY I POŁĄCZENIA

Port MJ1 i MJ2 – porty komunikacyjne MJ1 i MJ2 wyprowadzone są fizycznie na jednym złączu RJ45



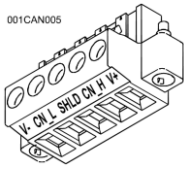
Styk	Sygnal	Port	Funkcja
1	RX/TX+	wejściowy/wyjściowy	RS485 - wysyłanie/odbieranie „+” (MJ2)
2	RX/TX-	wejściowy/wyjściowy	RS485 - wysyłanie/odbieranie „-” (MJ2)
3	CTS	wejściowy	RS232 - Clear to Send (MJ1)
4	RCS	wyjściowy	RS232 - Request to Send (MJ1)
5	+5V@60mA	wyjściowy	-
6	0V	-	sygnal wzorcowy
7	RXD	wejściowy	RS232 - odbieranie (MJ1)
8	TXD	wyjściowy	RS232 - wysyłanie (MJ1)

Port MJ3 – porty komunikacyjny wyprowadzony na złączu RJ45



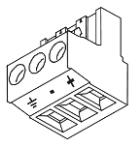
Styk	Sygnal	Kierunek	Funkcja
1	RX+	wejściowy	RS485 - wysyłanie „+”
2	RX-	wejściowy	RS485 - wysyłanie „-”
3	TX+	wyjściowy	RS485 - odbieranie „+”
4	TX-	wyjściowy	RS485 - odbieranie „-”
5	+5V@60mA	wyjściowy	-
6	0V	-	sygnal wzorcowy
7	RXD	wejściowy	RS232 - odbieranie
8	TXD	wyjściowy	RS232 - wysyłanie

Port CAN



Styk	Sygnal	Kierunek	Funkcja
1	V-		CAN Ground (czarny)
2	CN_L	wejściowy/wyjściowy	CAN Data Low (niebieski)
3	SHLD		ekran
4	CN_H	wejściowy/wyjściowy	CAN Data High (biały)
5	V+ (NC)		Nie podłączany- (czerwony)

Złącze zasilania



Styk	Sygnal	Funkcja
1	GND	Uziemienie
2	0V	Masa zasilania
3	+24V	Zasilanie +24 V